



Catálogo
LAVANDERIA
Capitolo
ASCIUGATURA

Modello
SR-16 TP2 E PLUS 400V 3N 50Hz

18003097

18/03/2020

ASCIUGATRICE ADVANCE PLUS, SR-16 TP2 E PLUS

CARATTERISTICHE PRINCIPALI:

01. GREEN FLOW SYSTEM

Per ottenere il massimo risparmio energetico abbiamo creato un sistema di ricircolo che reintroduce nel cestello l'aria calda espulsa. Viene riutilizzata l'aria calda, riducendo al massimo il tempo del ciclo di asciugatura e il consumo di energia.

02. TOTAL FLOW

Un flusso dell'aria misto, innovativo e ottimizzato, per le asciugatrici Advance Plus. Il flusso dell'aria assiale-radiale (flusso misto) è integrato da altre aperture per ottimizzare il circuito dell'aria e assicurare la massima efficacia.

03. DOBLE SKIN

Doppio rivestimento e doppio sportello in vetro che assicura un isolamento termico totale della macchina per ottenere la massima efficienza energetica.

OPL <-> SELF-SERVICE

Le macchine possono essere trasformate da OPL a Selfservice e viceversa mediante il controllo TP2.

- Green Flow system: sistema di ricircolo dell'aria che permette di riutilizzare l'aria per un risparmio maggiore di energia e per migliorare il flusso dell'aria.
- Sistema iDry (Sensore intelligente dell'umidità + Controllo della temperatura all'ingresso del cestello).
- Doppio rivestimento che assicura l'isolamento termico per ottenere la migliore efficienza energetica.
- Processore Touch Plus Control (TP2) conschermo touch screen da 7".
- Flusso dell'aria assiale - radiale ottimizzato.
- Struttura esterna in acciaio con rivestimento grigio (skinplate), estetica in acciaio inossidabile, facile da pulire.
- Cestello in acciaio inossidabile.
- Cestello con fori rivestiti per assicurare il trattamento delicato del bucato.
- Senso di rotazione del cestello invertito automaticamente.
- Convertitore di frequenza per un funzionamento più delicato.
- Sportello a doppio vetro e apertura ampia.
- Sistema FK (Sistema antincendio incorporato).
- Trasmissione di movimento mediante motoriduttore.

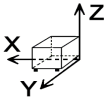
OPZIONI:

- Sportello invertito.
- Mobile di acciaio Inox.
- Parte anteriore di acciaio Inox.
- Imballaggio in legno.
- Filtro ingresso aria.
- Filtro pelucchi.
- Sistema elettronico tropicalizzato.
- WI-FI
- Stampante.
- Dosaggio.

Posizione della sportello:
Altezza centro sportello: 976 mm
Altezza base sportello: 618 mm

DIMENSIONI

X Larghezza	785 mm	X Larghezza lorda	865 mm
Y Fondo	1125 mm	Y Fondo lordo	1210 mm
Z Altezzayen	1694 mm	Z Altezza lorda	1840 mm
Peso netto	187,0 kg	Peso lordo	200,0 kg
Volume netto	1,500 m3	Gross volume	1,926 m3



SPECIFICHE TECNICHE ELETTRICITÀ

Potenza motore	0,37 kW
Potenza motore ventilatore	0,55 kW
Potenza elettrica	18,970 kW
Amperaggio (A)	27,4
Potenza riscaldamento	18,00 kW
Voltaggio	400V - 3N
Frequenza elettrica	50Hz

SPECIFICHE TECNICHE ARIA

Portata max. dell'aria	1200 m3/h
------------------------	-----------

SPECIFICHE TECNICHE DERIVAZIONI

Cablaggio 230V Trifase	4 X 16 / 63A
Cablaggio 400V Trifase+N	5 X 10 / 32A
Diametro Acqua	1/2"
Diametro Estrazione 1	200,00 mm

ALTRI

Capacità di carico 1/18	18,30 kg
Capacità di carico 1/20	16,50 kg
Volume del cestello	330 L
Diametro del cestello	750 mm
Profondità del cestello	746 mm
Produzione oraria **	30,0 kg/h
Capacità di evaporazione *	14,9 L/h
Livello di rumore	64,00 dB





Catálogo
LAVANDERIA

Capítulo
ASCIUGATURA

Modelo
SR-16 TP2 E PLUS 400V 3N 50Hz

18003097

18/03/2020

Diametro bocca entrata: 574 mm

* Condizioni di asciugatura: pieno carico (1/20) di asciugamani, temperatura di asciugatura 90°C.

*** kg di vestiti asciutti all'ora. Condizioni di asciugatura: pieno carico (1/20) di asciugamani, temperatura di asciugatura 90°C.

"



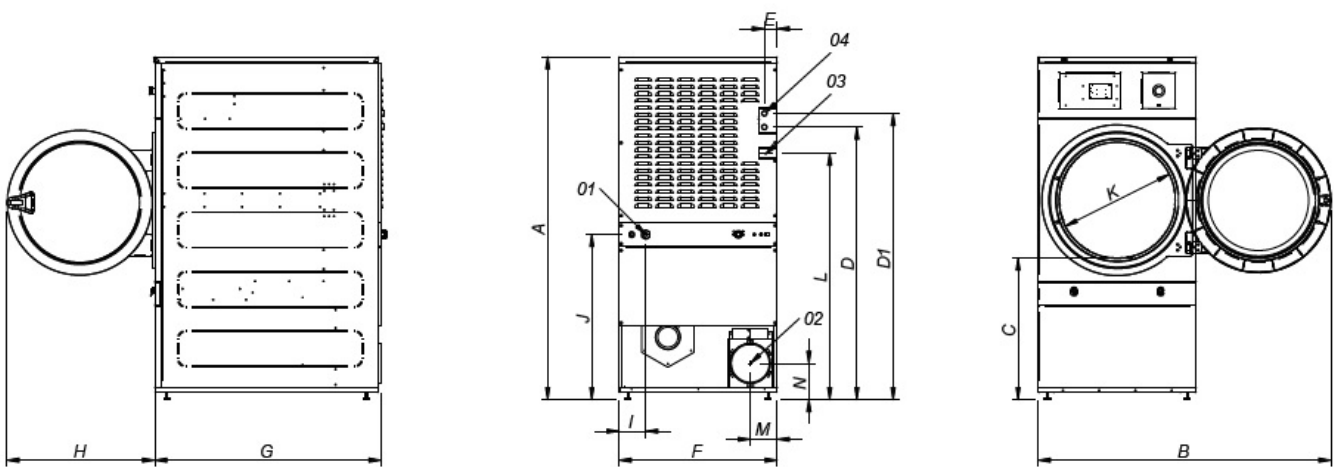
Catálogo
LAVANDERIA

Capítulo
ASCIUGATURA

Modelo
SR-16 TP2 E PLUS 400V 3N 50Hz

18003097

18/03/2020



01 ACOMETIDA ELÉCTRICA
02 SALIDA VAHOS Ø200
03 ENTRADA GAS 1/2"
04 ENTRADA VAPOR 3/4"

01 ELECTRIC CONNECTION
02 FUMES OUTLET Ø200
03 GAS CONNECTION 1/2"
04 STEAM CONNECTION 3/4"

	A	B	C	D	D1	E	F	G	H	I	J	K	L	M	N
SR-SC-11	1694	1447	689	1354	1422	68	785	855	735	95	821	575	1226	133	180
SR-SC-16	1694	1447	689	1354	1422	68	785	1125	735	95	821	575	1226	133	180
SR-SC-23	1812	1552	743	1430	1532	112	890	1255	735	205	862	575	1344	133	180